

H75 红外防水大枪型电动车识别智能网络摄像机

技术手册

一、应用场合：

适用于电梯、电梯口、楼道、加油站、工业区、社区、小区、城市街道等不允许电动车进入，检测到电动车报警的场合。

二、型号：

200 万经济型：CY-F88L-H75G63A01

200 万低照度：CY-F88K-H75S07A01

500 万低照度：CY-F88P-H75S35A01

800 万低照度：CY-F88Q-H75S15A01

三、产品特点：

■ 2D/3D 降噪、数字宽动态、多种图像增强和矫正算法，图像清晰、细腻、逼真。

■ 支持 H.265+、H.265、H.264 编码，超低码率、高清画质。

■ 最大支持 800 万编码，最高支持 3840x2160/20 帧、1920x1080@60 帧。

■ 支持低照度、全彩模式、日夜切换。

■ 快速识别任何类型电动车、自行车。

■ 支持双向语音对讲。

■ 支持智能语音报警。

■ 支持 ONVIF2.4 标准协议、GB28181 协议，可接入第三方后端/平台。

■ 支持手机和 PC 远程监看、支持云存储。

■ 支持扩展 4G：移动/联通/电信全网通。

■ 支持扩展 GPS/北斗定位。

■ 支持扩展 WIFI：热点和 STA 局域网模式。

■ 支持扩展 POE。

■ 支持串口传输。

四、卖点：

识别电动车和自行车、电动车识别准确率 95%以上、低照度、200 万-800 万(4K)高清、红外防水、H265+、低延时、支持定制和二次开发。

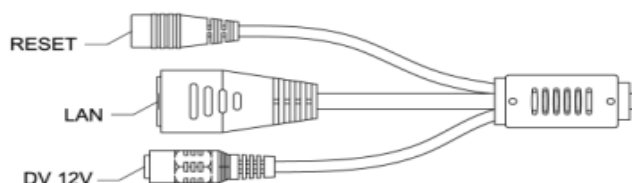
五、技术参数：

系统结构		200 万经济型	200 万低照度	500 万低照度	800 万低照度
	主控	嵌入式单核 32 位 ARM A7，纯硬压缩，内部集成 A7 和 FPU、NEON，主频 1GHZ			
	DDR	1Gb(内置)	1Gb(内置)	1Gb(内置)	2Gb(内置)
	Flash	32MB/256MB 可选			
	系统构架	Linux			
Sensor 传感器	格科微 1/2.9" 200 万 CMOS	索尼 1/2.8" 200 万低照度 CMOS	索尼 1/2.8" 500 万低照度 CMOS	索尼 1/2.8" 800 万低照度 CMOS	
音视频编码	视频压缩格式	H.264/H.265 High/Main/Base profile, JPEG/MJPEG Baseline 编码; 支持 I/P 帧			
	音频压缩格式	G.711/ACC 编码, 支持音频 3A(AEC、ANR、AGC)			
	主码流	1920x1080/30 帧; 1280x720/30 帧	1920x1080/30 帧; 1920x1080/60 帧; 1280x720/60 帧	2592x1944/30 帧; 2592x1520/30 帧; 2304x1296/30 帧; 2048x1536/30 帧;	3840x2160/20 帧; 2592x1944/30 帧; 2592*1520/30 帧; 2304x1296/30 帧;

			1920x1080/60 帧;	2048x1536/30 帧; 1920x1080/60 帧; 1280x720/120 帧
次码流	640x480 (VGA)/30 帧; 640x360/30 帧; 320x240 (QVGA)/30 帧			
最低照度	彩色 0.1Lux@F1.2; 黑白 0.04 Lux@F1.2	彩色 0.05Lux@F1.2; 黑白 0.0Lux@F1.2	彩色 0.05Lux@F1.2; 黑白 0.02@F1.2	彩色 0.08Lux@F1.2; 黑白 0.04Lux@F1.2
信噪比	>40db (AGC OFF)	>45db (AGC OFF)	>45db (AGC OFF)	>42db (AGC OFF)
宽动态范围	数字宽动态>75db	数字宽动态>90db	数字宽动态>80db	数字宽动态>95db
图像处理	支持 3D 去噪、图像增强、动态对比度增强处理功能 支持视频、图形输出抗闪烁处理 支持视频、图形 1/15~16x 缩放功能 支持视频、图形叠加			
ISP	支持 4x4 Pattern RGB-IR sensor <input type="checkbox"/> 3A (AE/AWB/AF), 支持第三方 3A 算法 <input type="checkbox"/> 固定模式噪声消除、坏点校正 <input type="checkbox"/> 镜头阴影校正、镜头畸变校正、紫边校正 <input type="checkbox"/> gamma 校正、动态对比度增强、色彩管理和增强 <input type="checkbox"/> 多级降噪 (BayerNR、3DNR) 以及锐化增强 <input type="checkbox"/> 2F-WDR 行模式/2F-WDR 帧模式			
最大抓拍图像	1920x1080 (200 万)	1920x1080 (200 万)	2592x1944 (500 万)	3840x2160 (800 万)
最大视频输入	1920x1080/30 帧	1920x1080/30 帧 920x1080/60 帧	2592x1944/30 帧	3840x2160/20 帧
视频压缩率	32Kbps-20Mbps 连续可调, 支持 CBR/VBR 码率控制模式			
OSD 菜单	4 个区域的编码前处理 OSD 叠加			
图像翻转	支持水平、垂直翻转			
图像设置	亮度、对比度、色度、锐度等			
网络功能	网络协议	TCP/IP、UDP、RTP、RTSP、HTTP、DNS、DHCP、FTP、NTP、PPPOE、RTMP		
	智能报警	支持移动侦测报警、联动报警、联动录像、联动抓拍		
	FTP 上传	支持		
	云存储	支持		
4G	支持运营商	移动、联通、电信		
	支持速率	CAT1 (适合传数据/图片)、CAT4 (适合传视频)		
WI FI	传输协议	802.11b/g/n、支持 WEP、WPA、WPA2 加密协议		
	支持模式	AP 热点、STA 局域网模式		
定位	支持卫星	GPS、北斗、格洛纳斯		
	定位误差	小于 5 米		
数据 传输 及 存储	数据存储	视频、图片文件		
	存储机制	手动、自动 (循环、定时、报警开关量、移动侦测)		
	ONVIF 协议	标准 ONVIF2.4 协议		
	GB28181 协议	支持		
	客户端浏览	支持 IE6.0 及以上 (设备内嵌 Web Server) 浏览器浏览, 最多支持 10 用户同时访问		
	手机客户端	支持 iphone、Android 系统		
网络云	已对接爱为云/华为好望云/七牛云, 其它云平台可根据需求对接			

	本地存储	最大支持 256G，支持循环录像			
智能分析及报警	识别内容	电动车识别、自行车识别			
	识别速度	1 秒以内			
	识别精度	95%以上			
	识别像素要求	目标尺度比例>1/20。例如 1080p 的摄像机，目标尺度最小应为 1080/20=54 像素			
	目标遮挡	监控画面中，无障碍物遮挡目标			
	迭代优化	支持针对具体部署场景进行快速深度优化			
	报警/结果处理	1. 抓拍、录像 2. 本地 IO 输出信号 3. 本地播报报警语音 4. 本地继电器输出触发 5. 图像框出识别物 6. app 推送提醒消息 7. 串口协议给到另外的处理设备			
夜视功能	日夜转换模式	ICR 红外滤片式			
	红外照射距离	最大 25 米			
	镜头类型	红外定焦镜头			
接口	网络接口	标准 10/100M 自适应以太网，防雷防静电设计			
	DC 电源接口	ø2 DC 电源头			
	USB 接口	支持 USB2.0 视频输出(可选)			
	音频输入接口	线性输入/差分输入，1Vvpp(可选)			
	音频输出接口	线性输出，1Vvpp；喇叭：功率 3W(可选)			
	串口	2 路、TTL 电平 3.3V，可对接一体机芯(可选)			
	复位接口	1 个，长按 5 秒恢复出厂设置			
	TF 卡接口	1 个			
	IO 口	3 个，3.3V 电平，可定义做报警输入、报警输出、ADC、通讯等功能(可选)			
一般规范	工作温度	-20---70° C			
	工作湿度	90%RH 以下			
	工作电压	DC12V (+/-10%)			
	功耗	不开红外：1.6W 左右 开红外：5.2W 左右	不开红外：1.8W 左右 开红外：5.4W 左右	不开红外：2.2W 左右 开红外：5.8W 左右	不开红外：2.4W 左右 开红外：6W 左右
	防水等级	IP67			
	产品尺寸	含支架：250.3mm(长) x 86mm(宽) x 77.4mm(高)；不含支架：150.3mm(长) x 86mm(宽) x 77.4mm(高)			

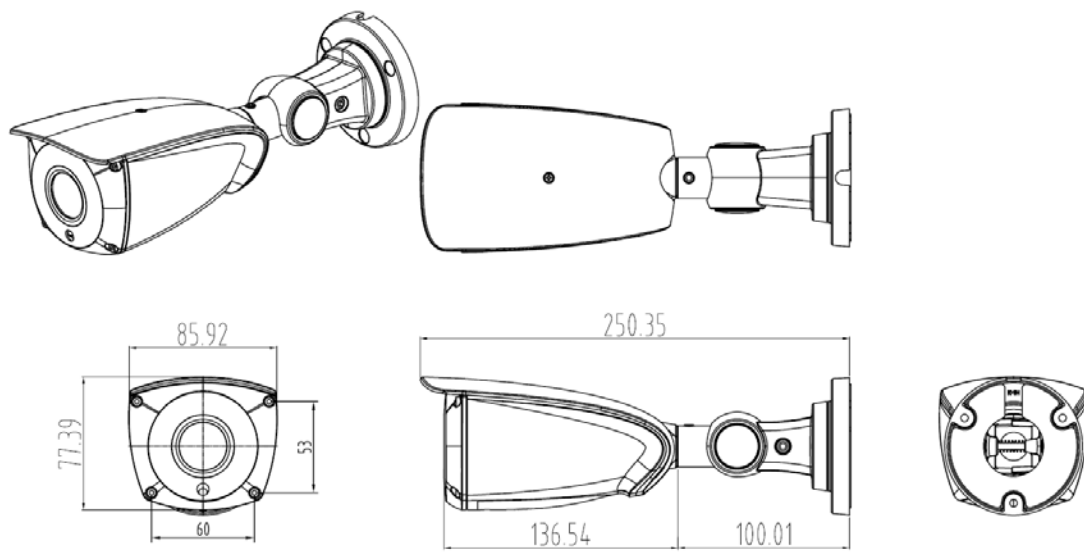
六、尾线定义：



七、产品外观图：



八、产品尺寸图：



九、识别效果图：





